

# E550C 系列



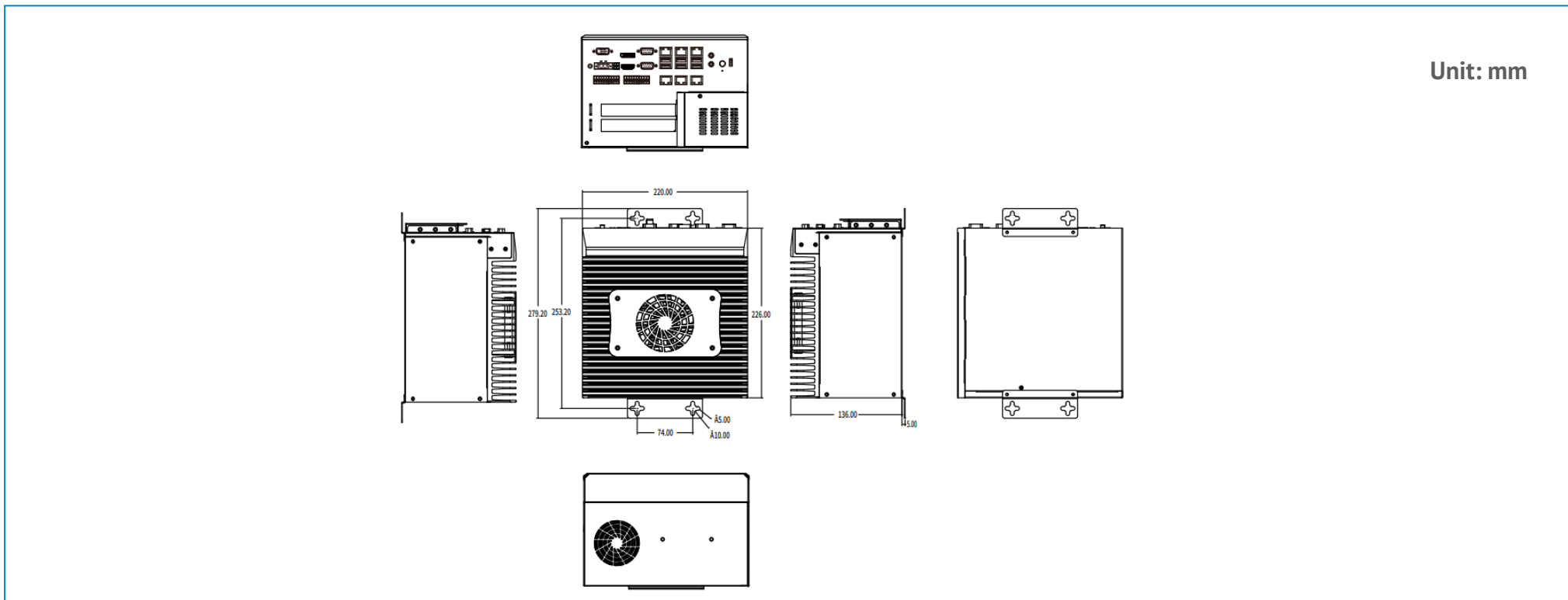
## 产品特性

- Intel® 第12代Core™系列处理器
- 双通道DDR4, 最高64GB
- 独立三显: DP, VGA, HDMI
- 6 LAN (5 x Intel i210, 1 x Intel i219)
- 4 USB3.0, 2 USB2.0
- 1 RS-232, 1 RS-232/422/485, 16 DI, 16 DO
- 1 PCIe 3.0 x16, 1 PCIe 3.0 x4(x2信号)或1 PCI扩展插槽
- 支持4G/5G, Wi-Fi6 无线通讯模组扩展
- DC 24V, 可选UPS模组
- CE/FCC Class B, ESD 8KV/15KV
- 模块化、无线缆高可靠设计
- 220 x 226 x 136mm(L x W x H), 支持壁挂安装方式
- Windows 10/11, centos 8, ubuntu 20.04/22.04

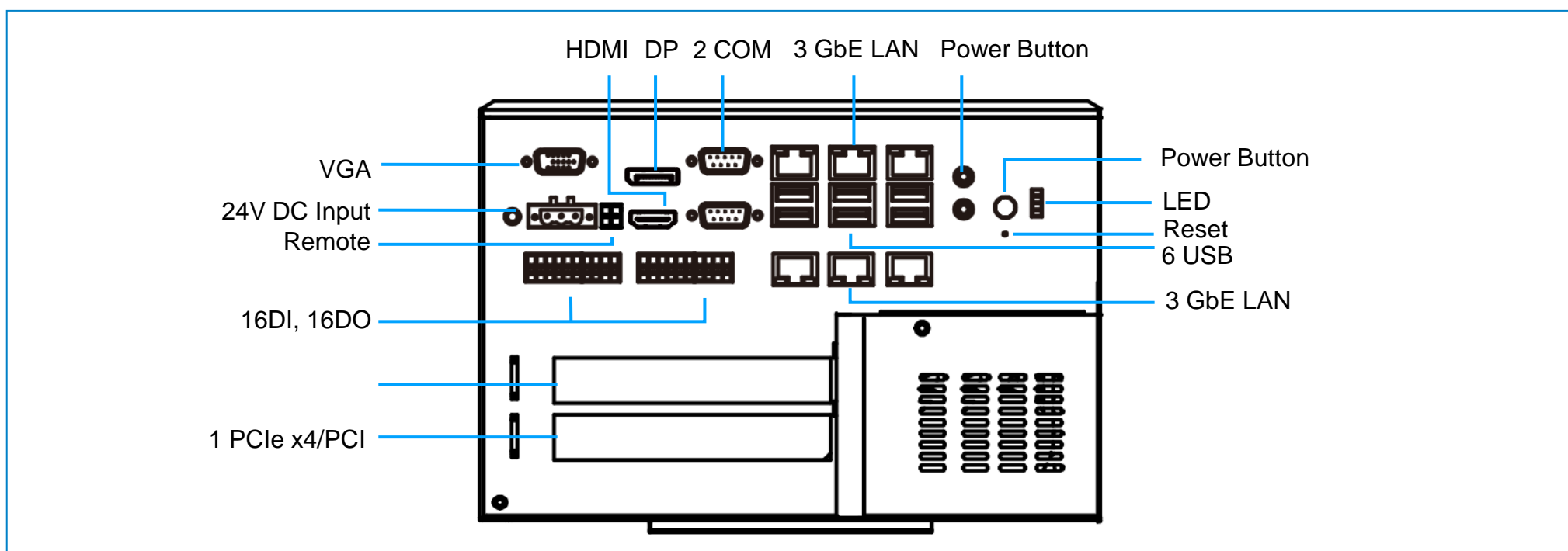
## 规格信息

	属性	描述
处理器系统	CPU	Intel® 第12代Core™系列处理器
	TDP	最大65W
	BIOS	AMI 128Mbit SPI Flash
内存	技术	双通道DDR4 SO-DIMM
	最大容量	64GB
显示	控制器	Intel® UHD Graphics 770
外部I/O	DP	1 x DP1.4a, 分辨率最高达7680 x 4320 @ 60Hz
	HDMI	1 x HDMI2.1, 分辨率最高达4096 x 2160@60 Hz
	VGA	1 x VGA, 分辨率最高达1920 x 1080@60Hz
	以太网	5 x Intel i210 GbE LAN, 1 x Intel i219 GbE LAN
	USB 3.0	4
	USB 2.0	2
	串口	1 x RS-232/422/485, 1 x RS-232
	DIO	16 x DI, 16 x DO
	音频	1 x Line out, 1 x Mic in
	远程开关	1 x 远程开关
	电源输入接口	3位凤凰端子
	扩展	PCIe/PCI
LED和开关	电源开关	1 x 电源开关按键
	重启按键	1 x 重启按键
	LED指示灯	硬盘灯, 硬盘内存缺失灯, 用户自定义灯1, 用户自定义灯2
内部I/O	USB 2.0	1 x 内部 USB2.0 Type-A
	SATA3.0	2 x SATA3.0
	M.2 E-Key	1 x M.2 2230支持Wi-Fi6
	M.2 B-Key	1 x M.2 3052 B-Key支持4G/5G
	M.2 B-Key	2 x M.2 2280 B-Key SATA3.0
SIM	1 x Micro SIM	
电源	输入电压	24V DC
	类型	AT/ATX
	最大功耗	150W
其他	看门狗	65536等级, 0~65535 秒
	TPM	TPM2.0 (可选)
物理特征	结构	铝合金
	安装方式	壁挂
	尺寸	220 x 226 x 136mm(L x W x H)
	重量	4.0 kg
环境参数	工作温度	0~50°C (32~122°F)
	存储温度	-40~85 °C (-40~185°F)
	工作湿度	95% @ 40 °C(Non-Condensing)
	存储湿度	95% @ 60 °C(Non-Condensing)
认证	EMC	CE, FCC
操作系统	操作系统	Windows 10/11, centos 8, ubuntu 20.04/22.04

## 尺寸图



## 接口图



## 订购信息

型号	CPU	TDP	最大频率	核心	线程	LAN	COM	USB3.0	USB2.0	DI	DO	PCIe 3.0 x16	PCIe 3.0 x4 或 PCI	电源输入
E550A-1000	i3-12100	60W	4.30 GHz	4	8	6	2	4	2	16	16	1	1	24V DC
E550A-2000	i5-12400	65W	4.40 GHz	6	12	6	2	4	2	16	16	1	1	24V DC
E550A-3000	i5-12500	65W	4.60 GHz	6	12	6	2	4	2	16	16	1	1	24V DC
E550A-4000	i7-12700	65W	4.90 GHz	12	20	6	2	4	2	16	16	1	1	24V DC
E550A-5000	i9-12900	65W	5.10 GHz	16	24	6	2	4	2	16	16	1	1	24V DC

## 可选配件信息

料号	描述
MF0A000000000069	WIFI+BT模组 M.2 2230 WIFI6 2T2R AW-XB547NF
MF0A000000000070	WIFI模块 M.2 2230 WIFI+BT5.0 1T1R AW-CB515NF
MF0A000000000016	5G模组, M.2 RM500Q-GL Sub-6 GHz 全球 (不含美国)
MF0A000000000042	5G LTE模组, M.2 RM520NGLAA-M20-SGASA, 全球版
MF0A000000000036	4G LTE模组, M.2 EM05CEFC-128-SGAS, 国内版
MF0A000000000066	5G LTE模组 M.2 RM500UCNVAA-D10-SNADA EMEA、亚太
82UPS00000000002	内置UPS组装模块

## 可选OS

料号	描述
AA0A000000000002	Win10 IoT Ent 2019 LTSC Entry OEM
AA0A000000000003	Win10 IoT Ent 2019 LTSC MultiLang ESD OEI High End
AA0A000000000004	Win10 IoT Ent 2019 LTSC MultiLang ESD OEI Value
AA0A000000000005	Win10 IoT Ent 2021 LTSC Multilang ESD OEI Entry
A087	Win 11
A088	centos 8
A049	ubuntu 20.04
A053	ubuntu 22.04

## 包装清单

料号	描述	数量
-	E550C系列可扩展工业计算机	1
KE0A000000000004	十字圆头螺丝	6
ZM0A000000000020	三插电源线, 国标	1
ZM0A000000000058	电源适配器, 带3位凤凰端子	1
MC0A000000000019	壁挂套件 (100*37*1mm)	1