

E500A 系列



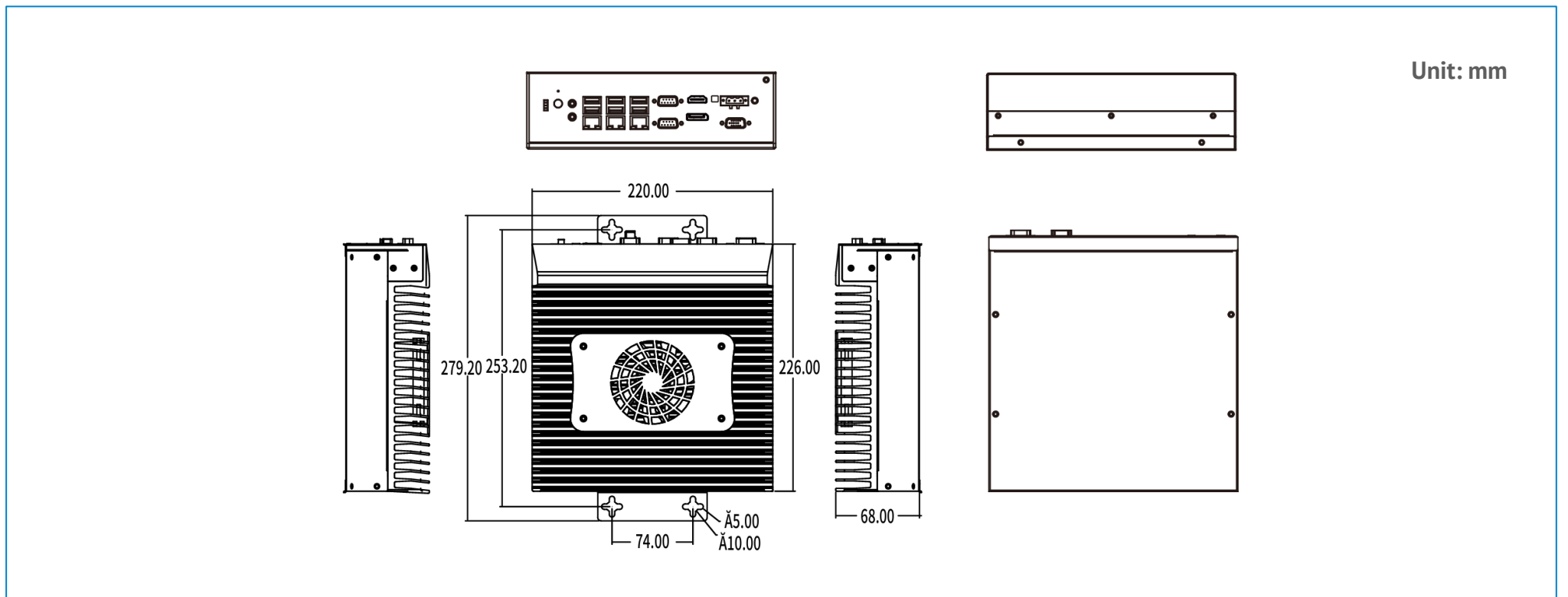
产品特性

- 第10代Intel® Core™ i3/ i5/ i7系列处理器
- Q420或H420E芯片组
- 双通道DDR4, 最高64GB内存
- 三显示接口: 1 DP, 1 HDMI, 1 VGA (H420E: 独立双显, Q470: 独立三显)
- 3 GbE LAN (2 x Intel i210, 1 x Intel i219)
- 1 RS-232/422/485, 1 RS-232
- 4 USB 3.0, 2 USB 2.0 (H420E) 或 6 USB3.0 (Q470)
- 支持4G/5G, Wi-Fi无线通讯模块扩展
- DC 24V, 可选支持UPS模块扩展
- 220 x 226 x 68 mm (L x W x H), 支持壁挂安装
- 模块化、无线缆高可靠设计
- CE/FCC Class B, ESD 8KV/15KV
- Windows 10/11, centos 8, ubuntu 20.04/22.04

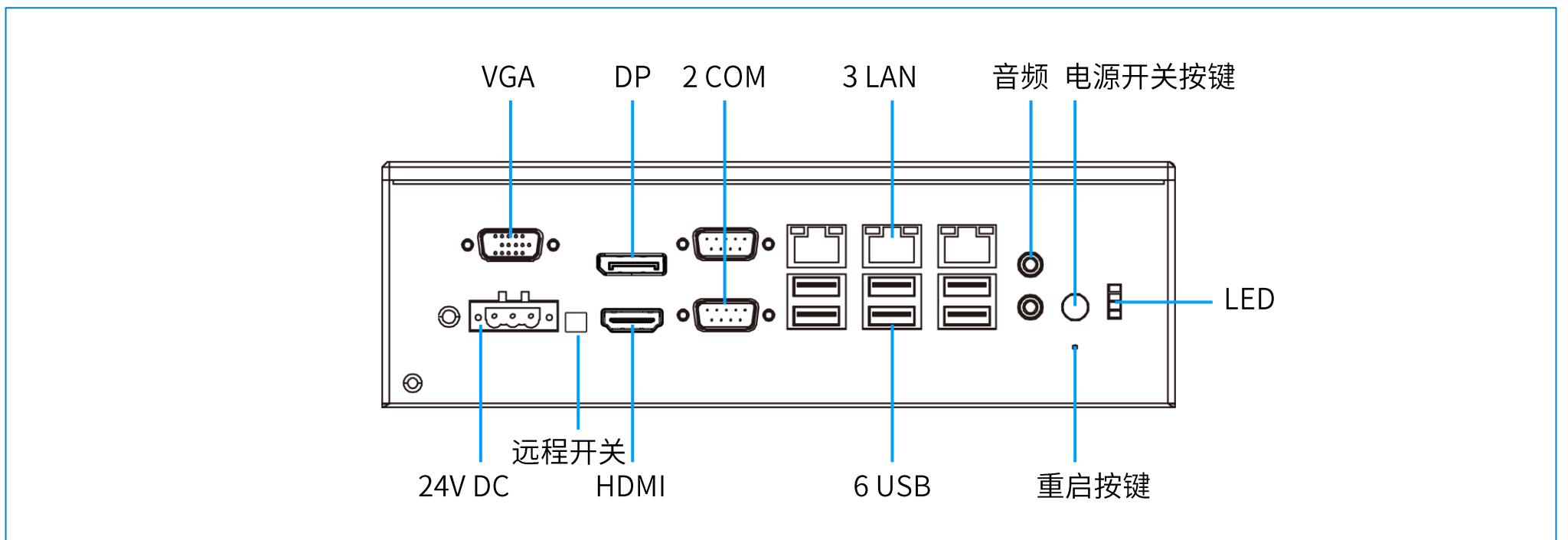
规格信息

属性	描述	
处理器系统	CPU	第10代Intel® Core™ i3/ i5/ i7系列处理器(i3-10100/i5-10400/i5-10500/i7-10700/ i9-10900)
	TDP	最大65W
	插槽	LGA1200
	芯片组	H420E/Q470
	BIOS	AMI 128Mbit SPI Flash
内存	技术	双通道260-PIN DDR4 SO-DIMM
	容量	最大64GB
图像	控制器	Intel UHD Graphics supports DirectX12, OpenGL 4.5 and OpenCL 2.1
	特征	3D Acceleration: Direct3D 2015, OpenGL4.5, OpenCL2.1 HW Decode: HEVC/H.265 (8/10-bit), AVC/H.264, VP9(8/10-bit), VP8, MPEG2, MJPEG, VC-1 HW Encode: HEVC/H.265 (8/10-bit), AVC/H.264, VP9(8-bit), VP8, MPEG2, MJPEG
外部 I/O	DP	1 x DP1.4, 分辨率最高达4096x2304@60Hz
	HDMI	1 x HDMI1.4, 分辨率最高达4096 x 2160@30 Hz
	VGA	1 x VGA, 分辨率最高达1920 x 1200@60Hz
	以太网	2 x Intel i210 GbE LAN, 1 x Intel i219 GbE LAN
	串口	1 x RS-232/422/485, 1 x RS-232
	USB 3.0	4 (H420E)/ 6 (Q470)
	USB 2.0	2 (H420E)/ 0 (Q470)
	音频	1 x Line out, 1 x Mic in
	远程开关	1 x 远程开关
	电源输入接口	3位凤凰端子
LED和开关	LED	硬盘灯, 内存灯, 用户自定义灯1, 用户自定义灯2
	电源开关按键	1 x 电源开关按键
	重启按键	1 x 重启按键
内部 I/O	M.2 E-Key	1 x M.2 2230 支持Wi-Fi (Q470: 同时支持CNVI和PCIe协议; H420E: 仅支持PCIe协议)
	M.2 B-Key	1 x M.2 3052 支持4G/5G
	M.2 B-Key	2 x M.2 2280 SATA3.0
	SIM	1 x Micro SIM
电源	电源输入	24V DC
	电源管理	AT/ATX
	最大功耗	150W
其他	Watchdog	65536等级, 0~65535秒
	TPM	TPM2.0 (可选)
物理特征	结构	铝合金
	尺寸	220 x 226 x 68 mm (L x W x H)
	重量	3.0 kg
	安装方式	壁挂
环境参数	工作温度	0~50°C (32~122°F)
	存储温度	-40~85 °C (-40~185°F)
	工作湿度	95% @ 40 °C(非凝结)
	存储湿度	95% @ 60 °C(非凝结)
认证	EMC	CE, FCC
操作系统	操作系统	Windows 10/11, centos 8, ubuntu 20.04/22.04

尺寸图



接口图



订购信息

型号	CPU	TDP	睿频	核心	线程	LAN	COM	USB3.0	USB2.0	DP	HDMI	VGA	电源
E500A-01	i3-10100	65W	4.30 GHz	4	8	3	2	4 或 6	2 或 0	1	1	1	24V DC
E500A-02	i5-10400	65W	4.30 GHz	6	12	3	2	4 或 6	2 或 0	1	1	1	24V DC
E500A-03	i5-10500	65W	4.50 GHz	6	12	3	2	4 或 6	2 或 0	1	1	1	24V DC
E500A-04	i7-10700	65W	4.80 GHz	8	16	3	2	4 或 6	2 或 0	1	1	1	24V DC
E500A-05	i9-10900	65W	5.20 GHz	10	20	3	2	4 或 6	2 或 0	1	1	1	24V DC

可选配件信息

料号	描述
-	WiFi+BT模组 M.2 2230 WiFi6 2T2R AW-XB547NF
MF0A00000000016	5G模组, M.2 RM500Q-GL Sub-6 GHz 全球 (不含美国)
MF0A00000000042	5G LTE模组, M.2 RM520NGLAA-M20-SGASA, 全球版
MF0A00000000036	4G LTE模组, M.2 EM05CEFC-128-SGAS, 国内版
MF0A00000000066	5G LTE模组 M.2 RM500UCNVAA-D10-SNADA EMEA、亚太

可选OS

料号	描述
AA0A000000000002	Win10 IoT Ent 2019 LTSC Entry OEM
AA0A000000000003	Win10 IoT Ent 2019 LTSC MultiLang ESD OEI High End
AA0A000000000004	Win10 IoT Ent 2019 LTSC MultiLang ESD OEI Value
AA0A000000000005	Win10 IoT Ent 2021 LTSC Multilang ESD OEI Entry
A087	Win 11
A088	centos 8
A049	ubuntu 20.04
A053	ubuntu 22.04

包装清单

料号	描述	数量
-	E500系列无风扇工业计算机	1
KE0A000000000004	十字圆头螺丝	6
ZM0A000000000020	三插电源线, 国标	1
ZM0A000000000058	电源适配器, 带4位凤凰端子 (功耗因CPU而异)	1
MC0A000000000019	壁挂套件 (100*37*1mm)	1