

P121G系列

产品特性

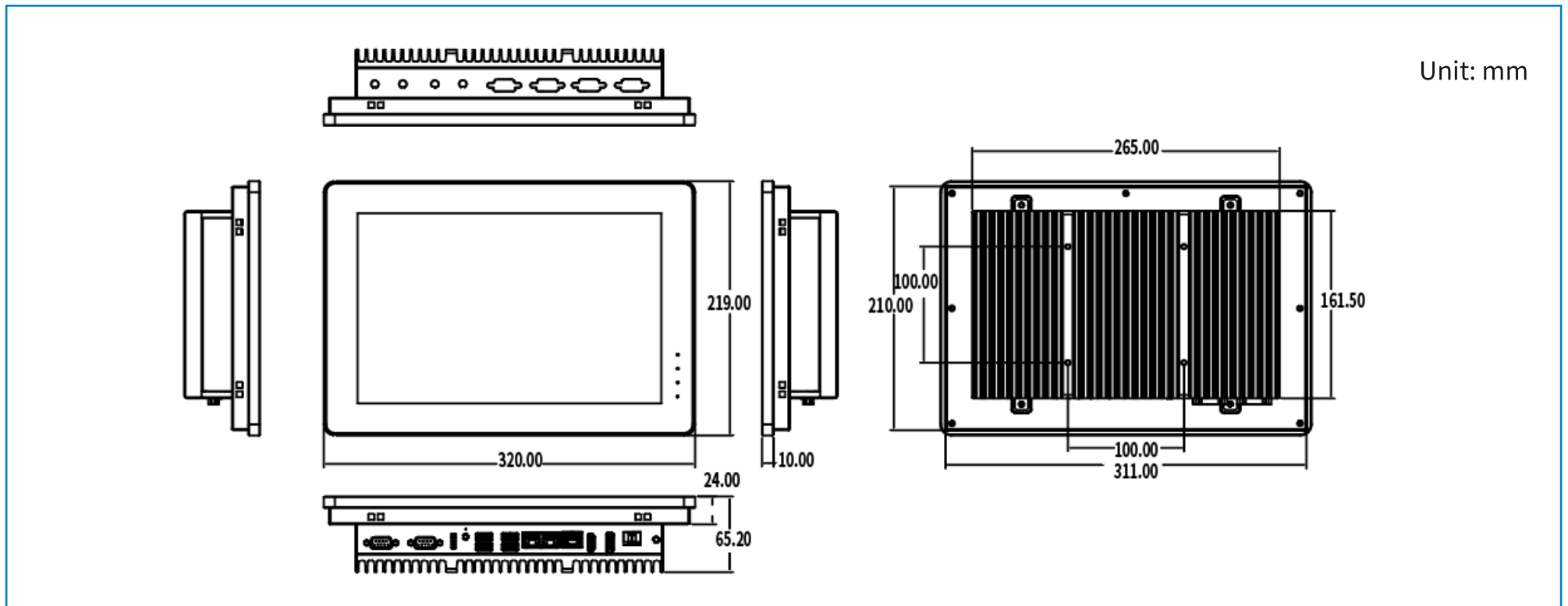
- 工业级12.1" 1280*800 TFT LCD,寿命50K, LED背光
- 多点电容纯平触摸屏, 前面板IP65级防护
- 搭载IntelAlderLake-NN50/N97/N200/i3-N305
- 单通道DDR5, 最高16GB内存
- 1DP, HDMI
- 3 LAN (2 x Intel i210可选支持PoE, 1 x Realtek RTL8111H)
- 3 USB 3.0, 1 USB 2.0
- 2COM (1 x RS-232/422/485, 1 x RS-232), 支持最大扩展至6COM
- 支持4G/5G, Wi-Fi 无线通讯模组扩展
- DC 9~36V, 可选UPS模组
- CE/FCC Class B, ESD 8KV/15KV
- 紧凑无风扇嵌入式设计, 铝合金前面板和外壳接地保护
- 支持VESA/嵌入式安装方式
- Windows 10/11, centos 8, ubuntu 20.04/22.04



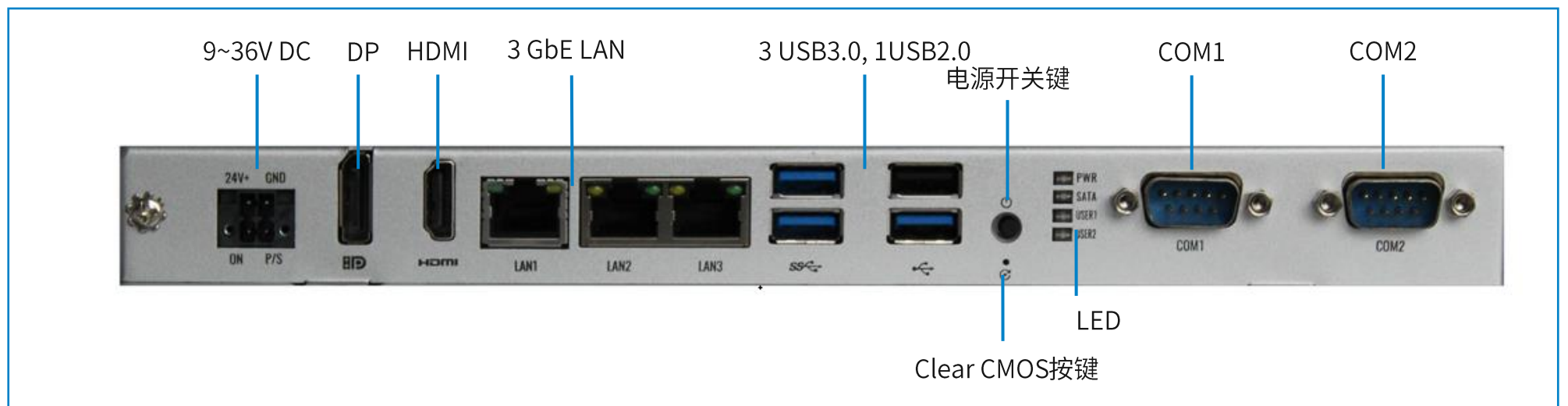
规格信息

属性		描述	
处理器系统	CPU	Intel Alder Lake-N N50/ N97/N200/i3-N305	
	TDP	15W	
	BIOS	AMI 128Mbit SPI Flash	
内存	技术	单通道DDR5 SO-DIMM	
	最大容量	16GB	
显示	控制器	Intel Gen12 UHD Graphics Engines (SoC integrated)	
	特征	DX12,OGL4.6, Vulkan 1.2	
LCD	类型	WXGA	
	尺寸	12.1" (16:10)	
	最大分辨率	1280 x 800	
	最大颜色	16.2M	
	亮度 cd/m ²	400	
	视角 (H/V°)	178°/178°	
	背光寿命	50,000hrs	
触摸屏	电容触控	透光率	≥85%
		接触	10点
		类型	投射电容式
	电阻触控	寿命	单点触摸1,000万次
		透光率	约78%
		分辨率	线性
类型	5线电阻		
外部I/O	DP	1 x DP 1.4a, 分辨率最高达4096 x 2304@60 Hz	
	以太网	2 x Intel i210 GbE LAN (可选PoE功能), 1 x Realtek RTL8111H GbE LAN	
	HDMI	1 x HDMI2.0b分辨率最高达4Kx2K@60Hz	
	USB	3 x USB 3.0, 1 x USB 2.0	
	串口	1 x RS-232/422/485 (BIOS控制切换), 1 x RS-232 (支持最大扩展至6COM)	
	电源输入接口	4位凤凰端子, 支持远程开关	
内部I/O	M.2 B-Key	1 x M.2 B-Key 3052支持4G/5G	
	M.2 E-Key	1 x M.2 E-Key 2230支持Wi-Fi (支持CNVI协议)	
	M.2 M-Key	1 x M.2 M-Key 2280支持SSD (SATA3.0)	
	SIM	1 x Nano SIM	
LED和开关	LED指示灯	电源灯, SATA灯, 用户自定义灯1, 用户自定义灯2	
	电源开关按键	1 x 电源开关按键	
	重启按键	1 x Clear CMOS按键	
电源	输入电压	DC 9~36V	
	类型	AT/ATX	
	最大功耗	30W (N50, N97, N200) /45W (i3-N305)	
其他	看门狗	中断、系统重启, 可编程1~255 min/sec	
	TPM	TPM 2.0 (可选)	
物理特征	尺寸	320 x 219 x 65.2 mm (L x W x H)	
	重量	2.8kg	
	安装方式	VESA/嵌入式安装	
环境参数	工作温度	0 ~ 60 °C (32~140°F)	
	存储温度	-40° C ~ 85° C (-40~185° F)	
	工作湿度	95% @ 40 °C (非凝结)	
	存储湿度	95% @ 60 °C (非凝结)	
认证	EMC	CE, FCC	
操作系统	操作系统	Windows 10/11, centos 8, ubuntu 20.04/22.04	

尺寸图



接口图



订购信息

型号	屏幕尺寸	屏幕类型	CPU	最大频率	TDP	核心/线程	LAN	COM	USB3.0	USB2.0	DP	电源输入
P121G-1001	12.1"	1280x800电容触摸屏	N50	3.40 GHz	6W	2C	3	2	3	1	1	9~36V DC
P121G-1002	12.1"	1280x800电阻触摸屏	N50	3.40 GHz	6W	2C	3	2	3	1	1	9~36V DC
P121G-2001	12.1"	1280x800电容触摸屏	N97	3.60 GHz	12W	4C	3	2	3	1	1	9~36V DC
P121G-2002	12.1"	1280x800电阻触摸屏	N97	3.60 GHz	12W	4C	3	2	3	1	1	9~36V DC
P121G-3001	12.1"	1280x800电容触摸屏	N200	3.70 GHz	6W	4C/4T	3	2	3	1	1	9~36V DC
P121G-3002	12.1"	1280x800电阻触摸屏	N200	3.70 GHz	6W	4C/4T	3	2	3	1	1	9~36V DC
P121G-4001	12.1"	1280x800电容触摸屏	i3-N305	3.80 GHz	15W	8C/8T	3	2	3	1	1	9~36V DC
P121G-4002	12.1"	1280x800电阻触摸屏	i3-N305	3.80 GHz	15W	8C/8T	3	2	3	1	1	9~36V DC

可选配件信息

料号	描述
MF0A000000000057	WIFI+BT module M.2 2230 WiFi5 2x2 9560.NG.WG.NV
MF0A000000000069	WIFI+BT模组 M.2 2230 WiFi6 2T2R AW-XB547NF
MF0A000000000016	5G模组, M.2 RM500Q-GL Sub-6 GHz 全球 (不含美国)
MF0A000000000042	5G LTE模组, M.2 RM520NGLAA-M20-SGASA, 全球版
MF0A000000000066	5G LTE模组 M.2 RM500UCNVAA-D10-SNADA EMEA、亚太
MF0A000000000036	4G LTE模组, M.2 EM05CEFC-128-SGAS, 国内版
82UPS00000000002	内置UPS组装模块

可选OS

料号	描述
AA0A000000000002	Win10 IoT Ent 2019 LTSC Entry OEM
AA0A000000000003	Win10 IoT Ent 2019 LTSC MultiLang ESD OEI High End
AA0A000000000004	Win10 IoT Ent 2019 LTSC MultiLang ESD OEI Value
AA0A000000000005	Win10 IoT Ent 2021 LTSC Multilang ESD OEI Entry
A087	Win 11
A088	centos 8
A049	ubuntu 20.04
A053	ubuntu 22.04

包装清单

料号	描述	数量
-	P121-2G系列触控一体机	1台
MA0A060000000005	一体机固定挂钩配件套装	1套
ZM0A000000000020	三插电源线, 国标	1个
ZM0A000000000061	24V 2.5A电源适配器, 带4位凤凰端子	1个